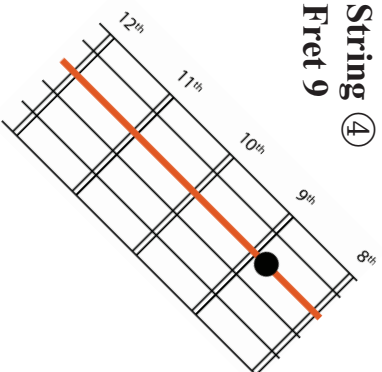


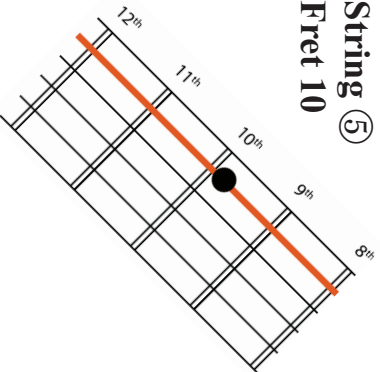
B

String ④
Fret 9



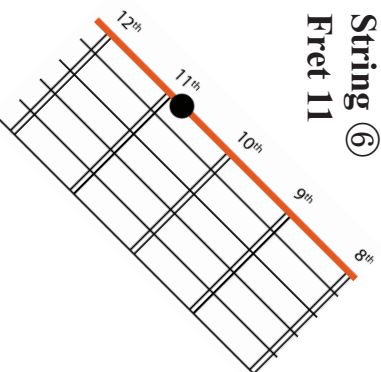
G

String ⑤
Fret 10



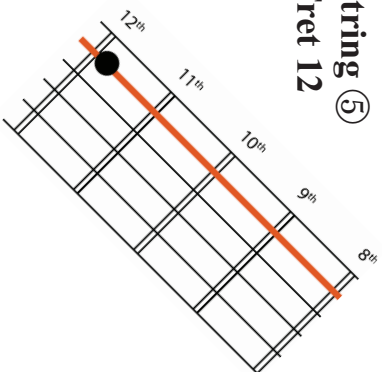
D#

String ⑥
Fret 11



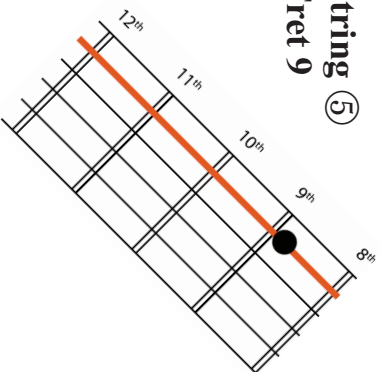
A

String ⑤
Fret 12



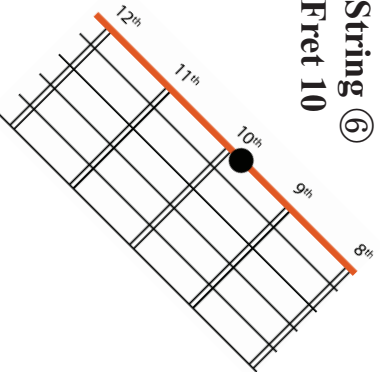
F#

String ⑤
Fret 9



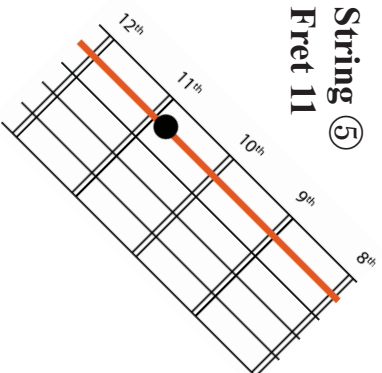
D

String ⑥
Fret 10



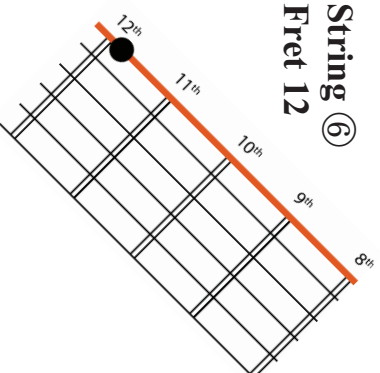
G#

String ⑤
Fret 11



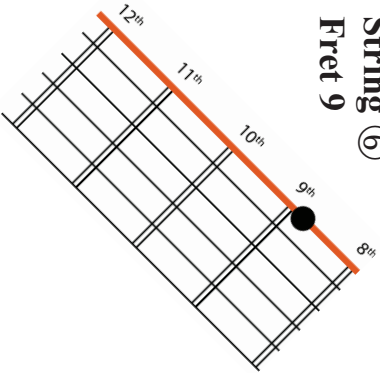
E

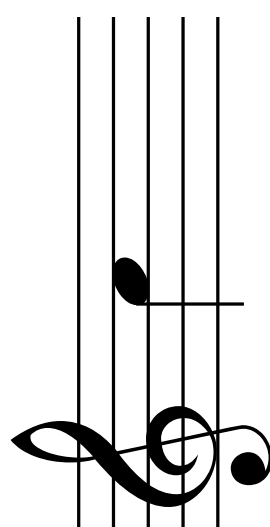
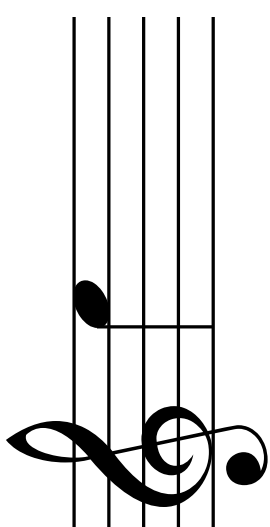
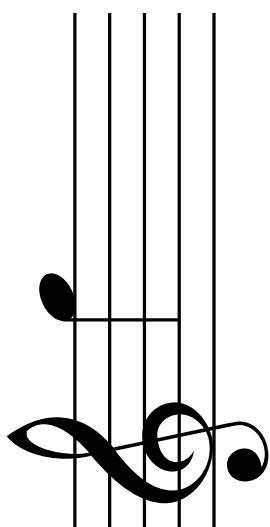
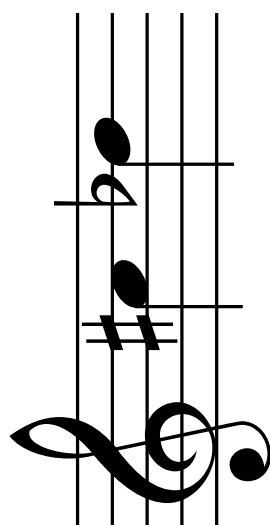
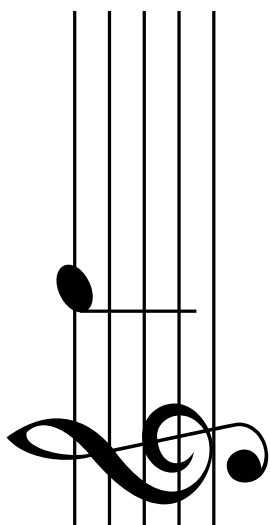
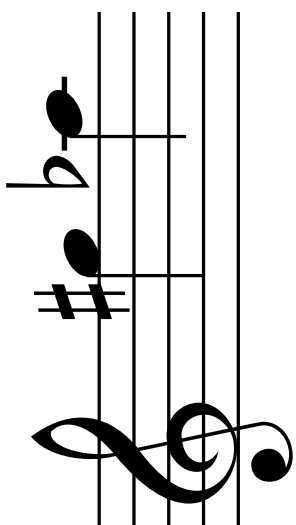
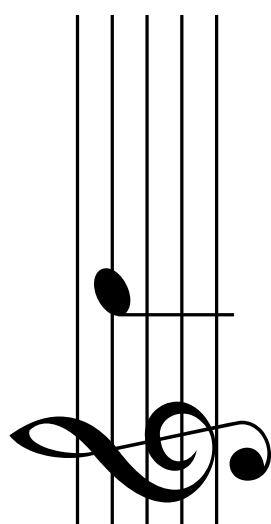
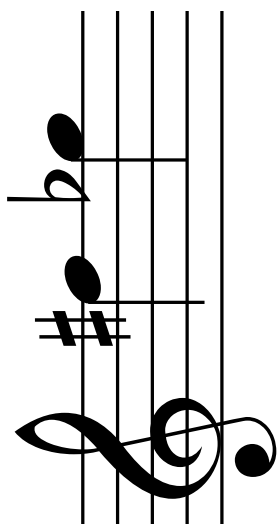
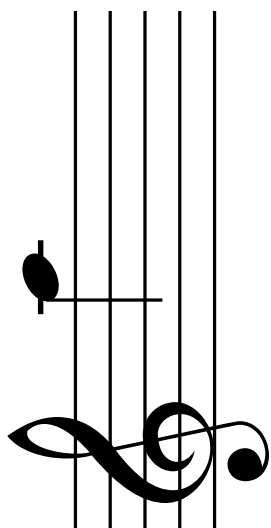
String ⑥
Fret 12



C#

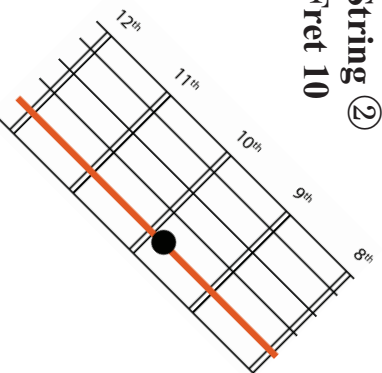
String ⑥
Fret 9





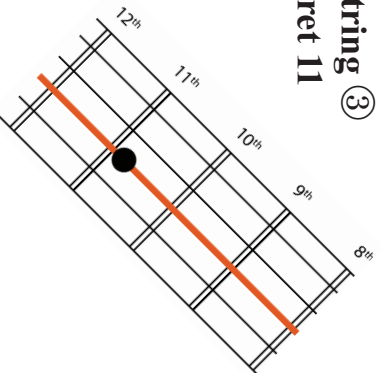
A

String ②
Fret 10



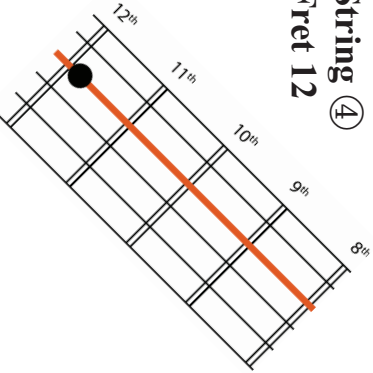
F#

String ③
Fret 11



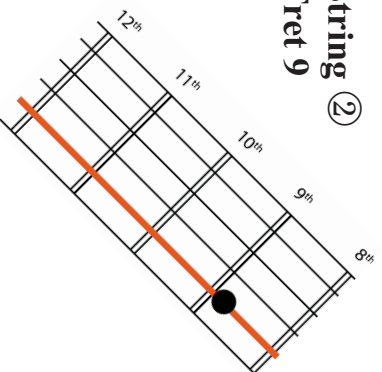
D

String ④
Fret 12



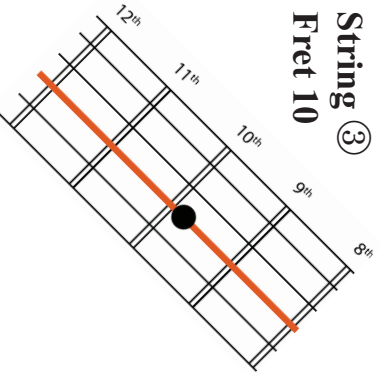
G#

String ②
Fret 9



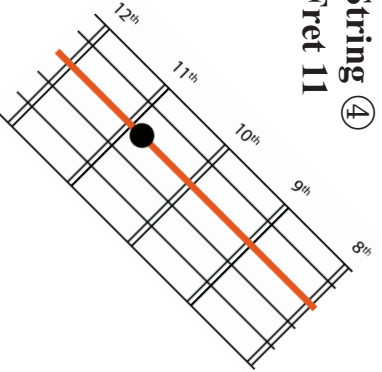
F

String ③
Fret 10



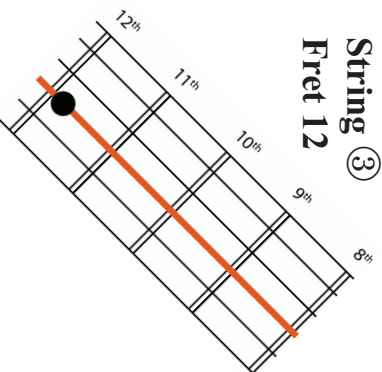
C#

String ④
Fret 11



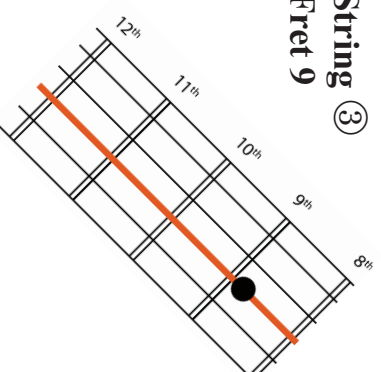
G

String ③
Fret 12



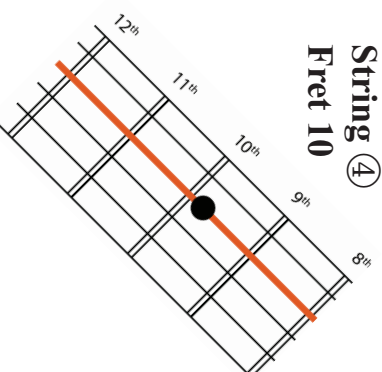
E

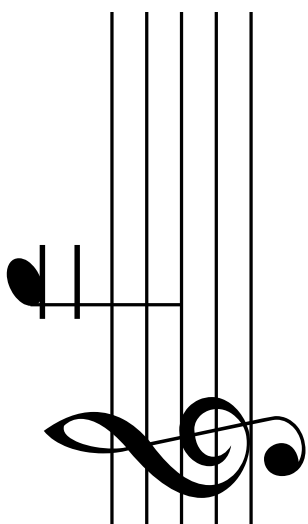
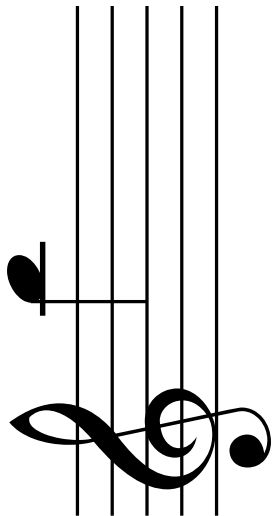
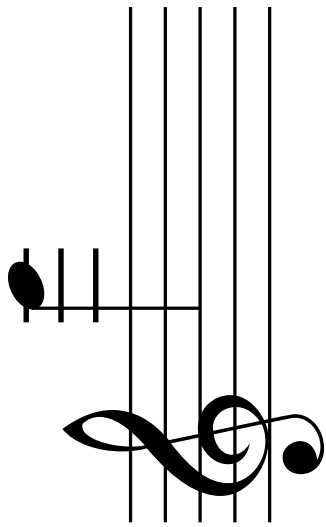
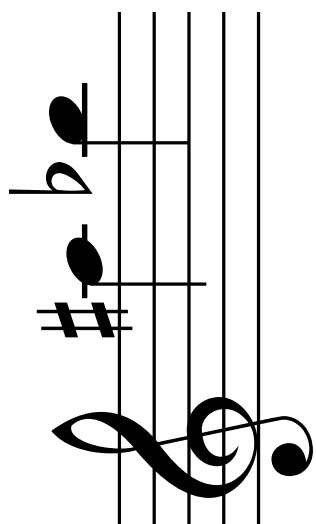
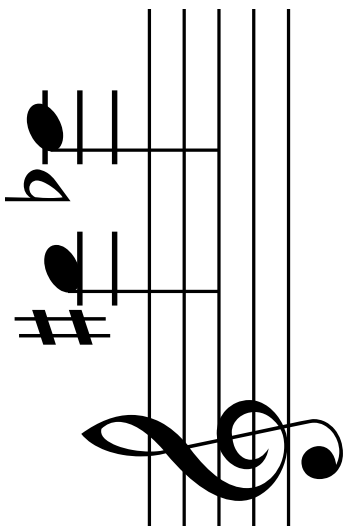
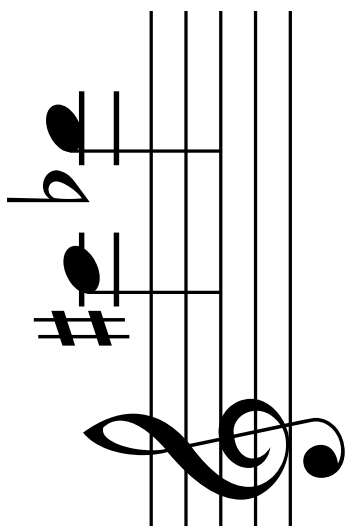
String ③
Fret 9



C

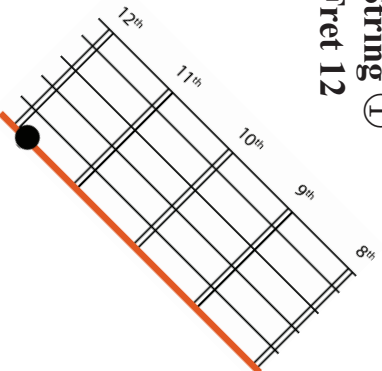
String ④
Fret 10





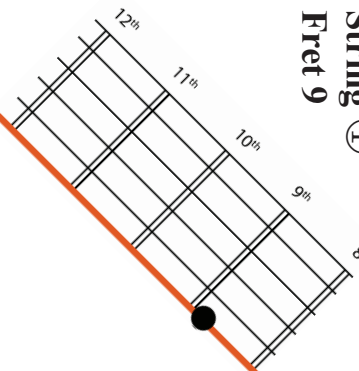
E

String ①
Fret 12



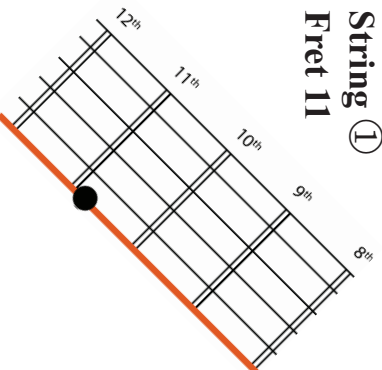
C#

String ①
Fret 9



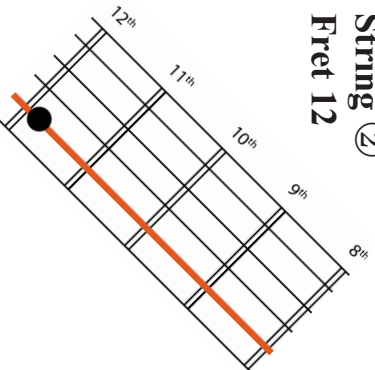
D#

String ①
Fret 11



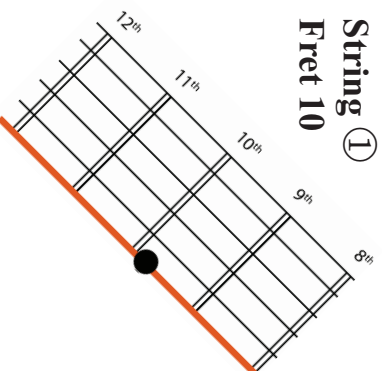
B

String ②
Fret 12



D

String ①
Fret 10



A#

String ②
Fret 11

